

Modularna horizontalna linija
thermaline 80 - 200 mm zatvoreno
postolje, 1 strana- V= 550

STAVKA #: _____

MODEL # _____

NAZIV # _____

SIS # _____

AIA # _____



588397 (MA3ADOB000) Zatvoreno postolje, 200mm

Glavne značajke

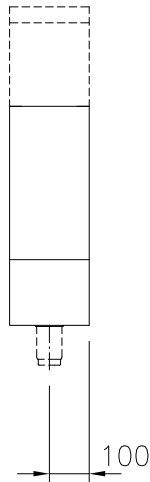
- Svi važni dijelovi su lako dostupni sa prednje strane.
- Sustav prijanjanja između uređaja THERMODUL spoj ne omogućuje dostup prljavštine do suštinskih dijelova uređaja te pojednostavnjuje micanje uređaja uslijed zamjene ili servisa.
- Uređaj izrađen u skladu sa DIN 18860_2 sa soklom od 70mm.
- [NOT TRANSLATED]

Konstrukcija

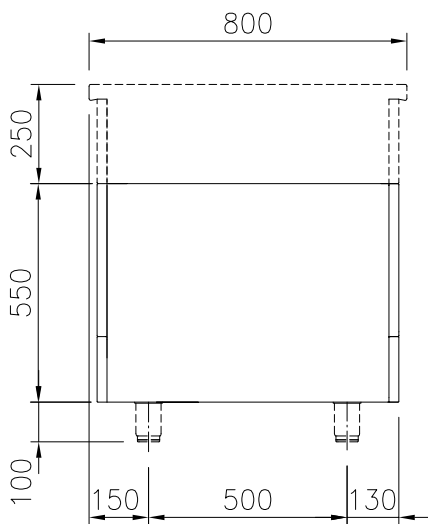
- Zaštita od vode IPX5.
- Radna ploha 2mm u od nehrđajućeg čelika 1.4301 (AISI 304).
- Ravna radna ploha sa minimalnim mogućim zonama nečistoća za jednostavno čišćenje cjelokupne površine.
- Unutarnji okvir za robusnu čvrstoću od nehrđajućeg čelika.

ODOBRENJE: _____

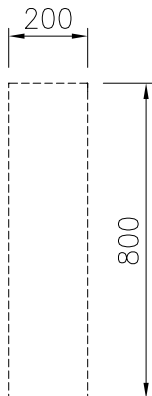
Prednja/e



Bočna/o



Gornja/e


Ključne informacije:

Vanjske dimenzije, širina: 588397 (MA3ADOBOOO)	200 mm
Vanjske dimenzije, dubina:	800 mm
Vanjske dimenzije, visina:	550 mm
Neto težina:	9.5 kg

Modularna horizontalna linija
 thermaline 80 - 200 mm zatvoreno postolje, 1 strana- V= 550

Tvrtka zadržava pravo promjene bez prethodne najave.
 Sve informacije bile su točne u vrijeme tiskanja.

Opcijska dodatna oprema

- Bočni panel od nehrđajućeg čelika, 800x800mm, samostojeći PNC 912508
- Sokl od nehrđajućeg čelika, uz zid, 200 mm širina PNC 912800
- Sokl od nehrđajućeg čelika, samostojeći, 200mm širina PNC 912819
- Panel od nehrđajućeg čelika, 800x800mm, uz zid, lijeva strana PNC 913094
- Panel od nehrđajućeg čelika, 800x800mm, flush spoj, uz zid, desna strana PNC 913098
- Stražnji panel, 200x550mm, za postolja rukovanje sa jedne strane PNC 913176
- Bočni panel od nehrđajućeg čelika, lijevo, v=800mm PNC 913216
- Bočni panel od nehrđajućeg čelika, desno, v=800 PNC 913217
- Bočni pojačani panel samo u kombinaciji sa bočnom policom, za samostojeće jedinice PNC 913257
- Bočni pojačani panel samo u kombinaciji sa bočnom policom za instalaciju uz zid, lijevo PNC 913264
- Bočni pojačani panel samo u kombinaciji sa bočnom policom, za instalaciju uz zid, desno PNC 913266
- Bočni pojačani panel samo u kombinaciji sa bočnom policom, za instalaciju leđa na leđa, lijevo PNC 913273
- Bočni pojačani panel samo u kombinaciji sa bočnom policom, za instalaciju leđa na leđa, desno PNC 913274
- Pregradna ploča od nehrđajućeg čelika, 800x800 mm, (koristi se isključivo između Electrolux Professional Thermaline Modular 80 i Thermaline C80) PNC 913669
- Bočna stranica od nehrđajućeg čelika, 800x800 mm, flush spoj (koristiti isključivo uza zid, uz nišu i između Electrolux Professional Thermaline i ProThermetic uređaja i vanjskih uređaja - pod uvjetom da su barem istih dimenzija) PNC 913685